

## Tauchpumpen / submersible pumps

### ECO

**Artikel: 1330.02.00**  
 Tauchpumpe ECO 12V  
 submersible pump ECO 12V

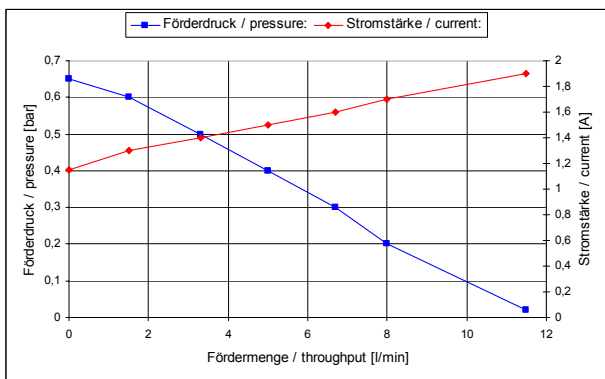


Spannung / voltage:	12 Volt = / 12 volt DC
Stromstärke / current:	max. 1,9 A
Fördermenge / throughput:	max. 11 l/min
Förderhöhe / delivery height:	max. 6,5 m
Förderdruck / pressure:	max. 0,65 bar / 9,4 psi
Verbrauch / power:	10 - 25 Watt
Ø / Höhe / diam. / height:	38 / 120 mm
Kabellänge / wire length:	1 m
Anschluß / connection:	(+) braun / brown (-) blau / blue

- trockenlaufsicher bis 2 Stunden
- dauerlaufgeeignet
- Laufzeit 450 – 500 Stunden
- zur Förderung von sauberem Wasser bis max. 60°C, inklusive Trinkwasser
- für Schläuche mit 10 mm Innendurchmesser
- erweiterbar mit Rückschlagventil, Entlüftungsstutzen und Filter
- andere Kabellängen auf Anfrage erhältlich

- run dry up to 2 h without damage
- suitable for continuous operation
- running time between 450 – 500 hours
- for supply of clean water up to 60°C, including drinking water
- for hoses with 10 mm inner diameter
- expandable with non-return-valve, vent connection and filter
- other cable length available on request

#### Förderdiagramm / capacity diagram:



#### Varianten / variants:

Tauchpumpe ECO mit Entlüftungsstutzen /  
 submersible pump ECO with vent connection  
**Art.-Nr.: 1340.02.00**

Tauchpumpe ECO mit entlüftetem Rückschlagventil  
 und Filter /  
 submersible pump ECO with check valve vent and filter  
**Art.-Nr.: 1350.02.00**

#### Zubehör / accessories:



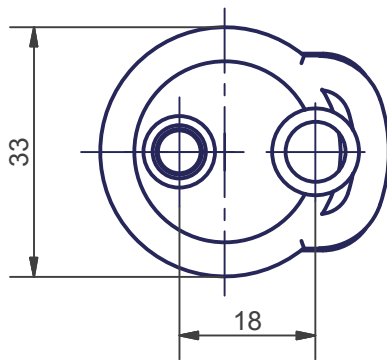
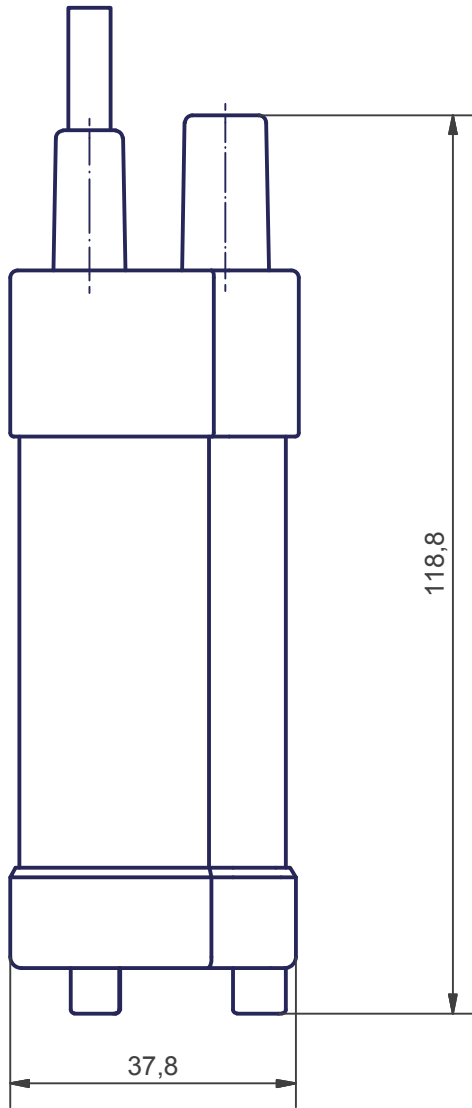
Entlüftungsstutzen /  
 vent connection  
**C1.0605.01**



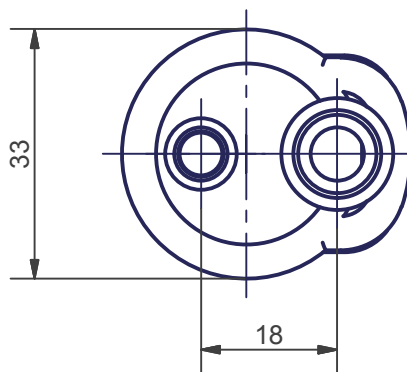
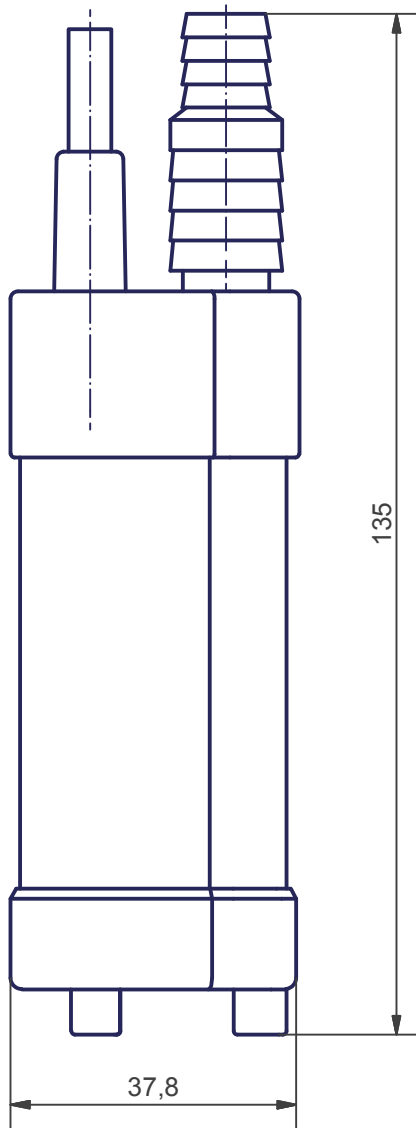
Rückschlagventil mit  
 Entlüftung / non-  
 return-valve with  
 venting  
**3004.53.00**



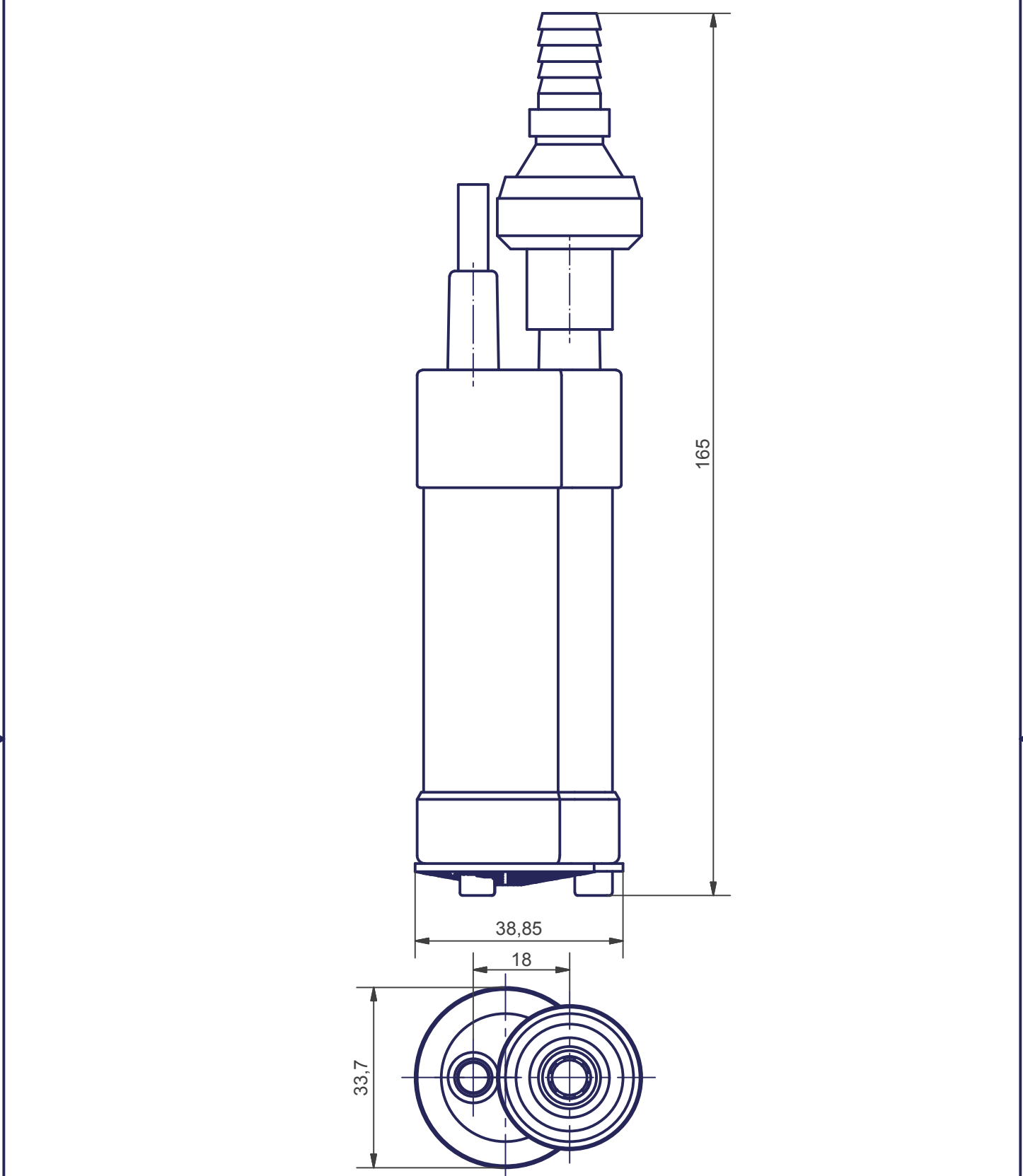
Filter  
**3092.13.00**



				Allgemein- toleranz ISO 2768-m	Oberfläche	Maßstab: 1:1	Datei: 13300200.idw
						Material:	
8				Datum	Name	<b>Tauchpumpe ECO</b>  <b>1330.02.00</b>	
7			Gezeichnet	27.03.2003	pferner		
6			Kontrolliert				
5			Norm				
4							
3						<b>1</b> <b>A4</b>	
2				COMET-PUMPEN			
1							
Zust.	Änderungen	Datum	Name	Ers. für		Ers. durch	



				Allgemein- toleranz ISO 2768-m	Oberfläche	Maßstab: 1:1	Datei: 13400200.idw
						Material:	
8				Datum	Name	<b>ECO mit Entlüftung</b>	
7			Gezeichnet	13.10.2011	pferner		
6			Kontrolliert				
5			Norm				
4							
3						<b>1340.02.00</b>	
2							
1						<b>1</b>	
				<b>COMET-PUMPEN</b>		<b>A4</b>	
Zust.	Änderungen	Datum	Name	Ers. für			Ers. durch



				Allgemein- toleranz ISO 2768-m	Oberfläche	Maßstab: 1:1	Datei: 13500000.idw
						Material:	
8				Datum	Name	<b>ECO mit entlüftetem Rückschlagventil, Filter</b>	
7			Gezeichnet	27.03.2003	pferner		
6			Kontrolliert				
5			Norm				
4							
3						<b>1350.00.00</b>	
2							
1						<b>1</b>	
				<b>COMET-PUMPEN</b>		<b>A4</b>	
Zust.	Änderungen	Datum	Name	Ers. für			Ers. durch

